


UNNA 130 / 190 / FreshCut

Dimensions and weights Abmessungen u. Gewichte	Pulse chest - Plug in	Module	130	190		Unit	
	Impuls Truhe - steckerfertig	Modul				Einheit	
	Module, Modullänge			1250	1875		
	End Wall, Seitenwandstärke			25			mm
	Display area, Auslagefläche			1,125	1,287		m ²
Gross weight, Gewicht brutto			-	-		kg	

Refrigeration data Kältetechnische Daten	Refrigeration load (Q _{eff}), Kältebedarfsleistung (Q _{eff}),	t = 0/ +6°C	t _{Def} = -8°C	965	1543		W
	Digital control panel, Kühlstellenregler,		Carel Easy PJEZ easy	Carel easy	Carel easy		Type Typ
	Carel easy Compressor Type / Conditions / Input power Kompressor Typ / Konditionen / Eingangsleistung	Aspera	with glass door mit Schiebescheiben	NEK 6213U -10/+45°C	NT6220U -10/+45°C		Type Typ
	Leistungsaufnahme Aggregat / electrical power of the refrigeration unit		Watt 230V / 50Hz	569	815		W
	Stromaufnahme / Current Consumption		A	2,47	3,54		A
	Kondensator Ventilator / Condenser fans		nr. x watt	1 x 15	1 x 15		W
	Kapillarrohr / Caillaty		x mm	1,37*2000	1,37*2000		N
	Kältemittel / Gas		R290 / gr.	150	150		Gr.

Installed electrical load Elektrische Anschlusswerte	elektr. Leistung / Rating power of the Cabinet	Watt 230V / 50Hz	644	879		W	
	Stromaufnahme / Current Consumption	A	2,80	3,82		A	
	Leistungsaufnahme Zusatzheizung / Rating power additional heater		-	-		W	
	Abtauheizung / Defrostheater		np	np	np	W	
	Abtauzeit in 24h / Nr. Of Defrost 24h		4 x 30 min	4 x 30 min			
	Stromverbrauch / Electrical consumption	Nr. / 24h	2	2	2	h	
	Verdampferventilatorn Fan motors,	Standart Lüfter / A08A23HTB, Standard fan / A08A23HTB		3*16	4*16		W
		Energiesparventilatoren / EBM Papst W 1 G 200, Energy saving fan / EBM Papst W 1 G 200,		3*8	4+8		

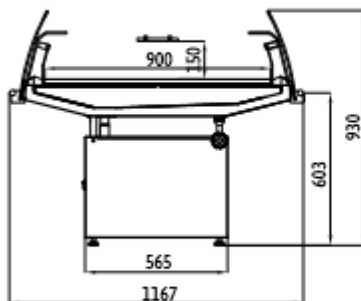
	Umgebungsbedingungen 26 °C/60 % h. r.	Die angegebenen techn. Daten beziehen sich auf Möbelgrundausrüstung (Schnittbild). Die elektr. Anschlusswerte sind bezogen auf eine Anschlussspannung der elektr. Verbraucher von 230 V.
	Ambient conditions 26 °C/60 % h. r.	The techn. data indicated on the reverse refer to a standard cabinet equipment (sketch). The installed electr. loads are ref. to 230 V (electr. consumers).



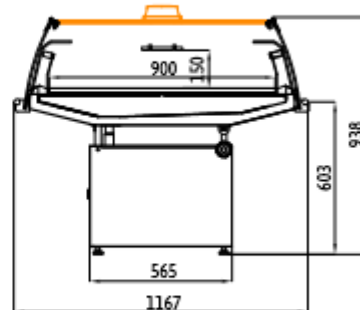
Option: mit stabilen Laufrollen

Querschnittzeichnung / Cross-sectional view

AUSSTATTUNGSVARIANTEN N - ECO

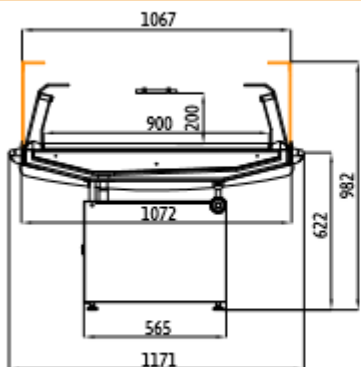


UNNA N
Ohne Energiespar-Schiebescheiben

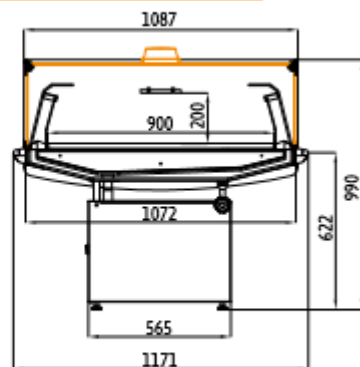


UNNA ECO
Mit Energiespar-Schiebescheiben

AUSSTATTUNGSVARIANTEN FRESH-CUT · FRESH-CUT ECO



UNNA FRESH-CUT
Ohne Energiespar-Schiebescheiben



UNNA FRESH-CUT ECO
Mit Energiespar-Schiebescheiben