

KÜHLTHEKE VOGTLAND

KANTIGER KUMPEL



KÜHLTHEKE VOGTLAND



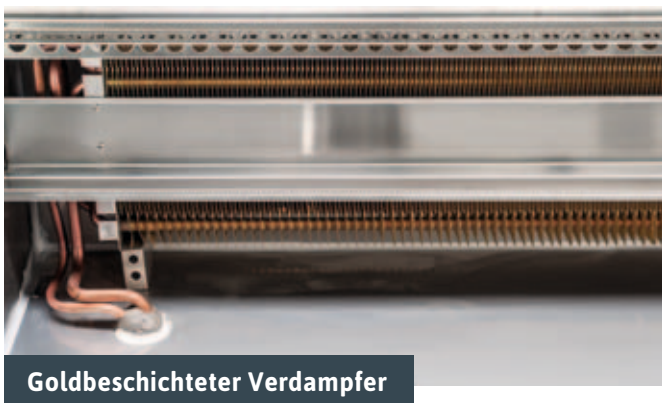
Verschiebbare Schneideplatten

Vogtland ist die energieeffiziente Kühltheke mit zahlreichen Konfigurationsmöglichkeiten, eines der modernsten und nachhaltigsten Kühlmöbel aus dem Hause Kühlmöbelmanufaktur Schwerte. Dank der optimalen Transparenz und der großen Präsentationsfläche ist es für jede Verkaufsstelle ein attraktiver Kundenmagnet und steigert die Kauflust Ihrer Kunden.

Vogtland gibt es auf Wunsch auch mit Innen- oder Sockelbeleuchtung auf LED-Basis – in unterschiedlichen Farbtemperaturen und in der Lichtintensität individuell regelbar.

Vogtland ist durch die dem Markt optimal angepassten Stell- und Ausführungsmöglichkeiten besonders flexibel einsetzbar. Durch das klare und übersichtliche Design ist Vogtland im Zusammenspiel mit den verarbeiteten Komponenten eine hervorragende Verkaufsfläche für Fleisch, Geflügel, Käse- und Wurstwaren sowie für vielfältige Delikatessen.





Vogtland ist auch als Warmhaltestation mit Wasserbad oder regelbaren, heißen Platten erhältlich. Zusätzlich ist eine Variante mit Oberhitze bzw. Wärmebrücke lieferbar.

Vogtland lässt sich durch einen variablen GN-Schalen-Einsatz auch als gekühlte Saladette verwenden. Auf Wunsch sind Arbeitsplatten in Granitausführung sowie verschiedene Frontblenden erhältlich.

Vogtland ist durch seine Umluft- und Kontaktkühlung in Verbindung mit den großflächigen Verdampfern bestens geeignet, um jederzeit die gewünschte Produkttemperatur Ihrer Ware zu garantieren.

Vogtland verfügt über einen speziell mit Goldlack beschichteten Verdampfer und eine Innenausstattung aus Edelstahl, um den sicheren und hygienischen Dauerbetrieb und eine leichte Reinigung zu gewährleisten.

- ✓ Transparente Präsentationsfläche
- ✓ Unterschiedliche Glasaufbauten
- ✓ Werkzeugfreie Innenausstattung
- ✓ Inklusive Steckdosen für Waagen
- ✓ Innenausstattung in V4A
- ✓ Umweltfreundlich
- ✓ Energieeffizient
- ✓ HACCP-Anbindung vorhanden





Klappmechanismus mit Gasdruckdämpfer



Frontscheibe nach oben klappbar

Vogtland ist ein modular aufgebautes System, das sich durch unterschiedliche Glasaufbauten individuell an Ihre Bedürfnisse anpasst. Unser Lieferprogramm beinhaltet Versionen mit geraden oder gebogenen Glasaufbauten.

Vogtland gibt es in diversen Ausstattungsvarianten als Bedien- oder Selbstbedientheke, mit und ohne Vorratschubladen oder vordere Taschenablage.

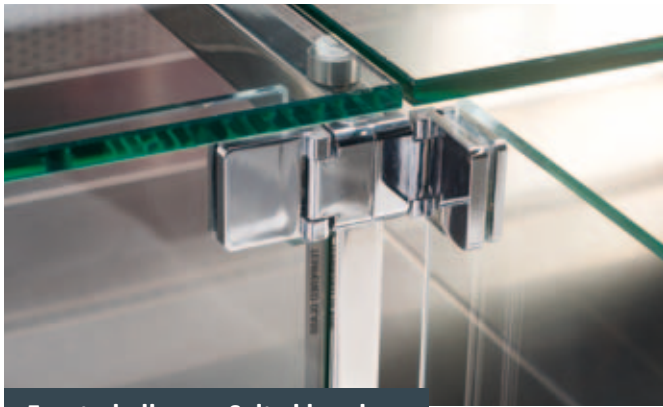


Ein System mit unterschiedlichen Aufbauten

Vogtland ist ein System, das sich Ihren Bedürfnissen anpasst. Auf die Basis werden unterschiedliche Aufbauten zur Warenpräsentation gesetzt. So gibt es für jede Anwendung die passende Theke.

Schnell zu bestücken, leicht zu reinigen

Die Glasscheiben sind je nach Ausstattungsvariante unterschiedlich zu öffnen und alle Innenteile und Abdeckungen können werkzeuffrei ausgebaut werden. Das ermöglicht ein bequemes Bestücken der Theke mit Ihrer Ware und eine schnelle Reinigung aller Teile.



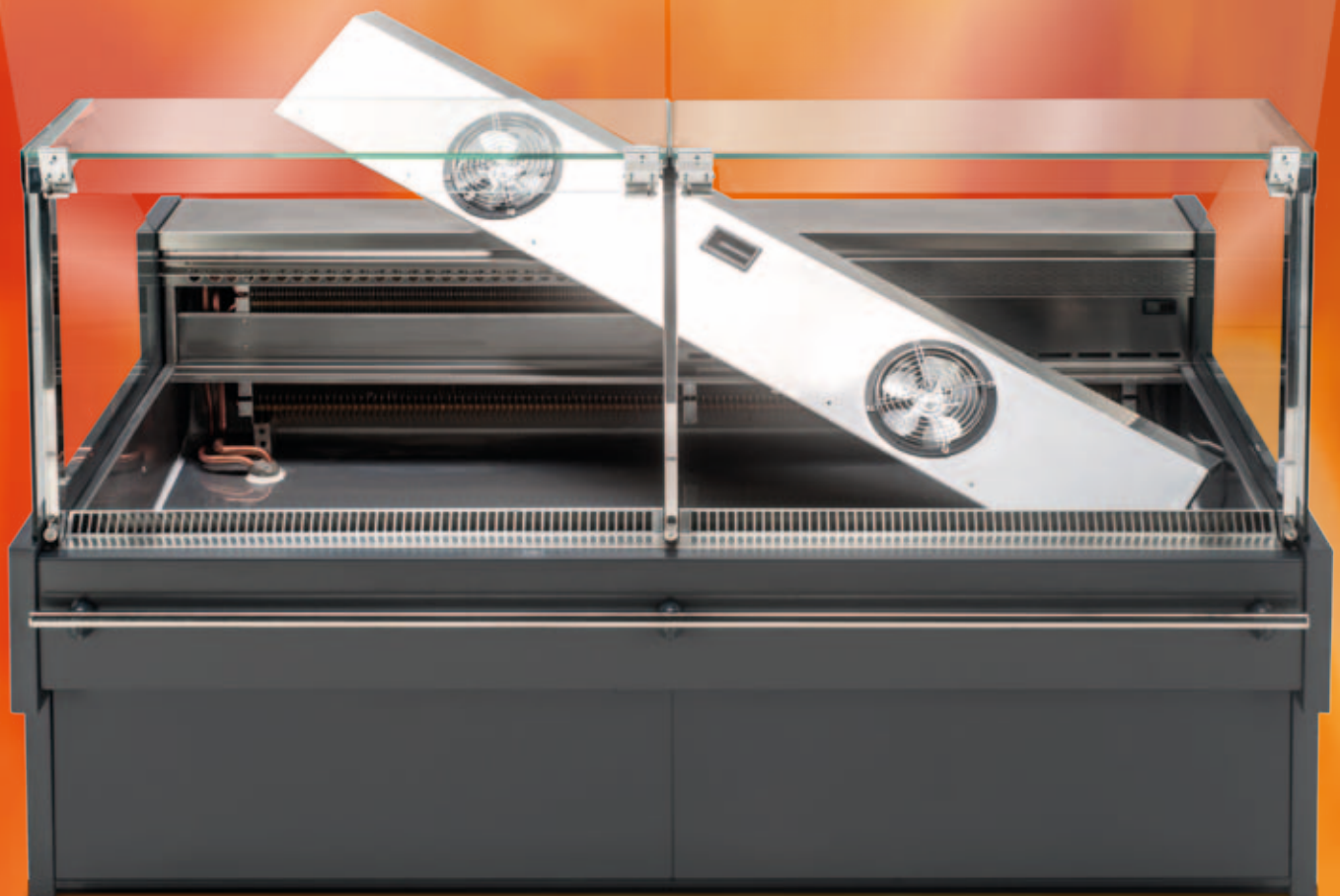
Frontscheibe zur Seite klappbar

Vogtland gibt es auch als Eck-Element in den Winkeln 45°a (außen), 45°i (innen), 90°a und 90°i. Für diese Winkel-elemente sind alle Scheibenvarianten erhältlich.

Vogtland bietet vielfältiges Zubehör wie zum Beispiel Messerhalter, Waagenbretter, Schneidebretter, Papierhaken, Papiertaschenhalter, Papierfächer, Trennscheiben, Element-Trennungen, Einsatzstufen und Schlauchbrausen.



Zahlplatte nach oben kippar





Dekor individuell anpassbar

Produktmerkmale auf einen Blick

- Mit gerader oder gebogener Frontscheibe
- Innenkorpus und Auslageflächen aus Edelstahl
- Großflächiger Verdampfer für hohe Luftfeuchte
- Beschichtete Verdampferlamellen
- Energiesparlüfter „ebm-papst“
- Steckdosenleiste hinten
- Mehrfach verstellbare Auslageflächen
- Leicht herausnehmbare Bodenbleche
- Bodenbleche mit Kontaktkühlung
- Unterschiedliche Glasaufsätze
- Digitaler Kühlstellenregler mit integriertem Abtaumanagement
- Ausführung auch mit Innen- und/oder Außenecken
- Wahlweise als Bedien- oder Selbstbedienungstheke

Die Kühltheke Vogtland ist erhältlich in verschiedenen Möbellängen und Ausführungen

Standard-Abmessungen:

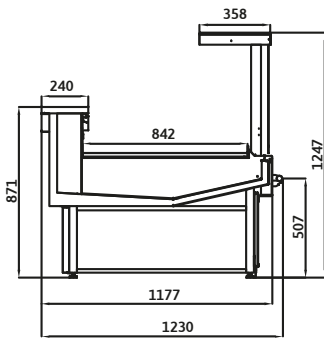
937 mm, 1.250 mm, 1.875 mm, 2.500 mm, 2.811 mm, 3.750 mm

- Sonderlängen auf Anfrage

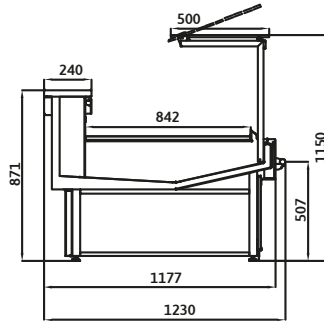


Steckdosenleiste auf der Rückseite

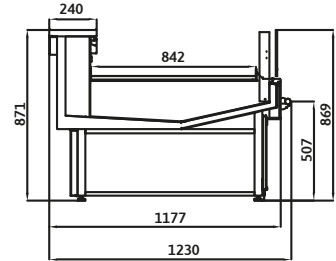
AUSSTATTUNGSVARIANTEN



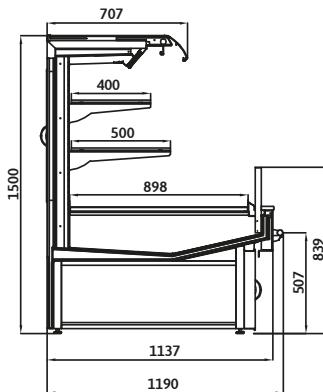
VOGTLAND B



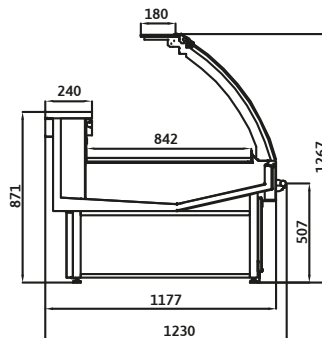
VOGTLAND DL



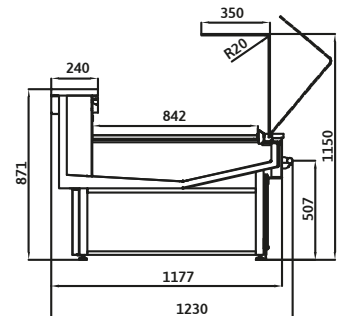
VOGTLAND SB



VOGTLAND M

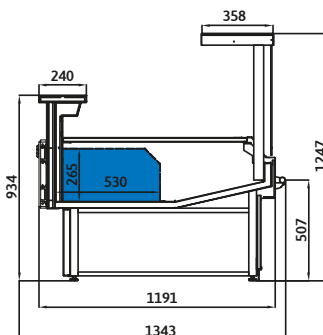


VOGTLAND C



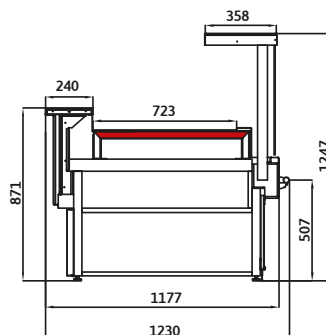
VOGTLAND TF

Unterbaukühlung



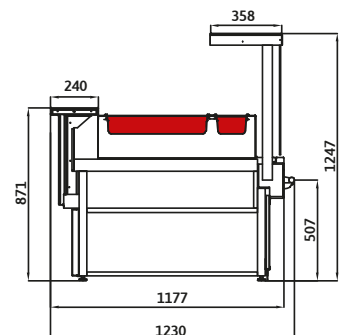
VOGTLAND FG
mit Unterbaukühlung

Heiße Platte



VOGTLAND HP
mit heißer Platte

Wasserbad



VOGTLAND HW
mit Wasserbad

AUS UNSEREM **LIEFERPROGRAMM**



Pluskühltruhe „Unna“



Kühlpult „Taunus“



Bedienungstheke „Vogtland“



Kühlregal „Franken“



Kühlregal „Alpen“



Stufenkühlregal „Hunsrück“



Tiefkühlschrank „Harz“



Tiefkühlinsel „Eifel“



Mit eingebautem Aggregat (steckerfertig) oder für externen Anschluss erhältlich