

TIEFKÜHLINSEL EIFEL

# DER FROSTIGE GEFÄHRTE



# TIEFKÜHLINSEL EIFEL



Eifel ist mit seinem geräumigen Platzangebot die Tiefkühlinsel für besonders schnell drehende Warensortimente. Ob Pizzaprodukte, Eis oder Gemüsesortimente, alle Produkte sind übersichtlich angeordnet und schnell griffbereit. Die großzügig angelegten Seitenscheiben sorgen für ein offenes Raumgefühl und eine eindrucksvolle Warenpräsentation. Durch die beschlagfreie Panorama-Seitenscheiben und die energiesparende LED-Beleuchtung

ist Eifel ein Plus für jeden Supermarkt, wirkt anziehend und verkaufsfördernd.

Eifel-Truhen sind äußerst variabel und können auch im Pluskühlbereich eingesetzt werden. Ein 1- oder 2-stufiger Warenaufsatz ist als Option erhältlich. Die vertikalen Trenngitter erlauben eine geordnete Produktpräsentation. Gängige Packungsformate können dank der optimierten Möbelmaße gut und überschaubar positioniert werden.



- ✓ Perfekte Präsentationsfläche
- ✓ Optimale Flächennutzung
- ✓ Beschlagfreie Panorama-Seitenscheiben
- ✓ Energiesparende LED-Beleuchtung
- ✓ Klares Design
- ✓ Umweltfreundlich
- ✓ Energieeffizient
- ✓ HACCP-Anbindung vorhanden

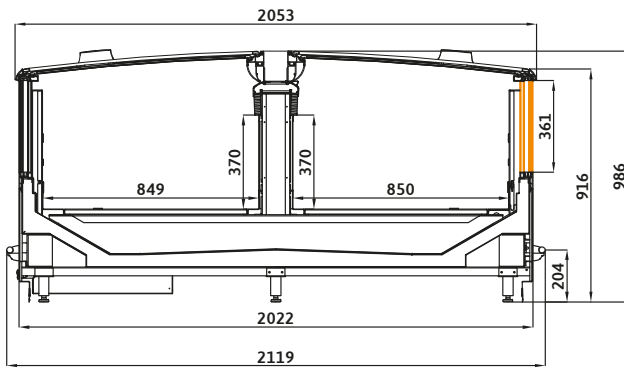
Eifel überzeugt durch die ergonomische Höhe, die sowohl Ihren Kunden beim Einkauf als auch Ihren Mitarbeitern beim Bestücken einen leichten Zugriff ermöglicht. Die Truhenform speichert durch die geschlossene Bauart in Verbindung mit den Energiespar-Schiebescheiben optimal die Kälte.

Eifel bietet maximales Warenvolumen bei minimaler Stellfläche. Dank der verschiedenen Ausführungen und Temperaturklassen ist Eifel aus dem Marktbereich nicht mehr wegzudenken.

Eifel ist für alle handelsüblichen Kältemittel und Wärmeträger, insbesondere auch für alle CO<sub>2</sub>-Systeme, geeignet. Alle Verkleidungen und Abdeckbleche lassen sich werkzeuggesteuert entfernen. Dadurch wird eine schnelle und effiziente Reinigung ermöglicht.

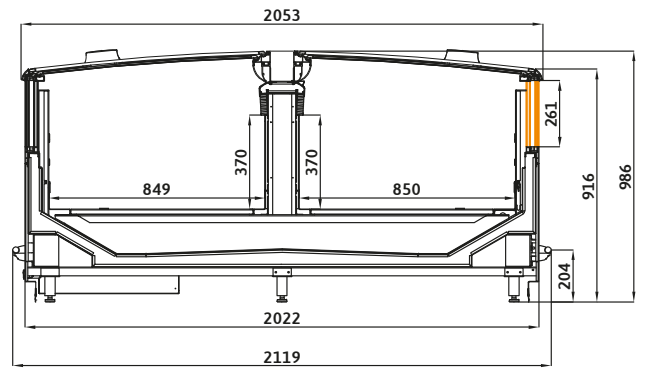


# AUSSTATTUNGSVARIANTEN



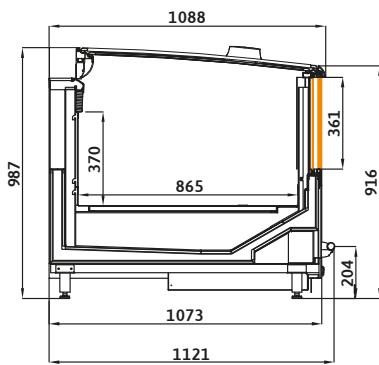
## EIFEL HFG ECO

Mit Energiespar-Schiebescheiben



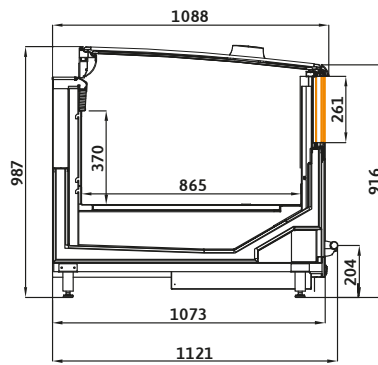
## EIFEL LFG ECO

Mit Energiespar-Schiebescheiben



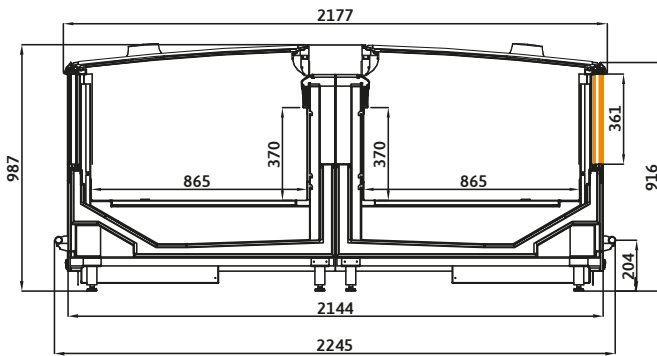
## EIFEL HFG CE ECO

Tiefkühlinsel-Kopfteil



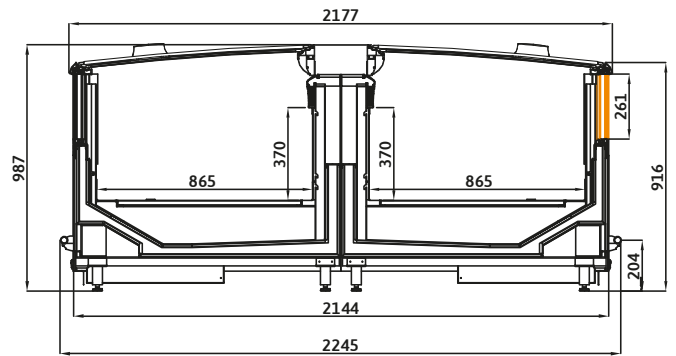
## EIFEL LFG CE ECO

Tiefkühlinsel-Kopfteil



## EIFEL HFG JUMBO ECO

Großraum-Tiefkühlinsel



## EIFEL LFG JUMBO ECO

Großraum-Tiefkühlinsel



Möbelbottich aus AISI 316 (V4A)

## Produktmerkmale auf einen Blick

- Stabiler, umlaufender Edelstahl-Wagenabweiser
- Energiesparlüfter „ebm-papst“
- LED-Beleuchtung im Handlauf innen
- Verschiedene Glasschiebedeckel erhältlich
- Bottich komplett aus Edelstahl AISI 316 (V4A)
- Innenverkleidung sowie Lüfterabdeckbleche in allen RAL-Farben erhältlich
- Variable Trenngitter
- In der Höhe verstellbare Bodenroste

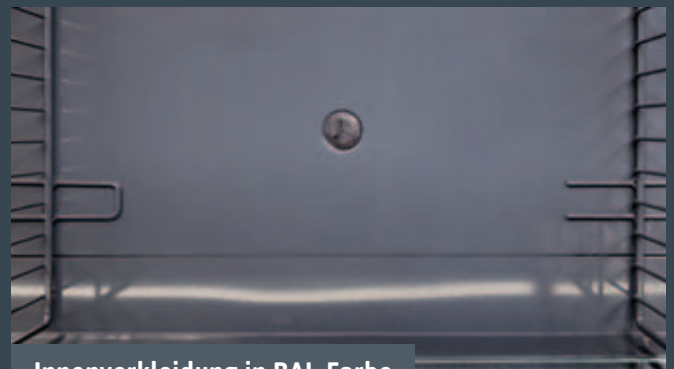
Die Tiefkühlinsel Eifel ist erhältlich in verschiedenen Möbeltiefen. Das Kopfmöbel rundet die Modulpalette ab.

Standard-Abmessungen:

1.875 mm, 2.500 mm, 3.750 mm (ohne Seitenwände)



Variable Trenngitter



Innenverkleidung in RAL-Farbe

## AUS UNSEREM LIEFERPROGRAMM



Pluskühltruhe „Unna“



Kühlpult „Taunus“



Bedienungstheke „Vogtland“



Kühlregal „Franken“



Kühlregal „Alpen“



Stufenkühlregal „Hunsrück“



Tiefkühlschrank „Harz“



Tiefkühlinsel „Eifel“



Mit eingebautem Aggregat (steckerfertig) oder für externen Anschluss erhältlich